



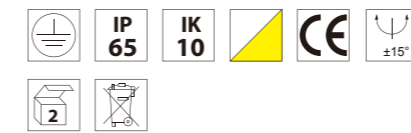
KTBL4051/4051D

简述

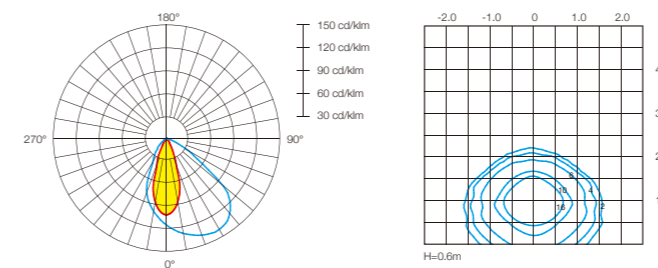
材 料: 铝压铸灯体, 拉伸铝合金灯柱
 表面处理: 防紫外线静电喷涂
 光学部件: 超白钢化玻璃

Description

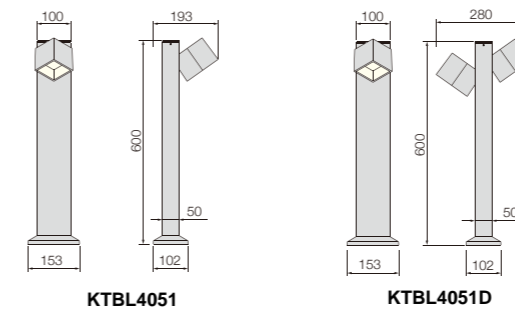
Material: Die-casting aluminum body, extruded aluminum pole.
 Finishing: Surface anti-ageing electrostatic spray processing.
 Optical system: Super white tempered glass.



配光曲线图 Photometric Data



尺寸简图 Dimensions



技术参数表 Technology Data

货号 Code	光源 Lamp	输入电压 Input voltage	功率 Output power	LED颗数 LED Pcs	流明输出 Lumen	净重 N.W.(kg)	毛重 G.W.(kg)	包装尺寸 Packing box size (mm)
KTBL4051-A	CREE XBD	100V-240V	6W	5	400	2.3	6.0	205×160×615 (内) 220×330×630 (外)
KTBL4051-B	SMD, With driver	100V-240V	8W	18	460	2.3	6.0	
KTBL4051D-A	CREE XBD	100V-240V	12W	10	800	2.8	7.0	300×160×615 (内) 315×330×630 (外)
KTBL4051D-B	SMD, With driver	100V-240V	16W	36	920	2.8	7.0	